

BlueSwan™



- ◆ 自立型デザイン：ピペットをつけた状態で立てておけます。
- ◆ 軽量：たったの 180g (バッテリー含む)
- ◆ 短時間充電：4 時間の充電で約 4,500 回使用可能
- ◆ 充電しながらも使用可能
- ◆ 容易なスピード調整：スピードコントロールホイールと上段ボタンでスピード調整、下段ボタンを押すと吐出。
下段ボタンを軽く押した場合は、重力落下で吐出 (モーター非作動)。
- ◆ バッテリーの消費量を 3 色で識別：青 (フル充電)、紫 (半分)、赤 (少量)
- ◆ UV 耐性



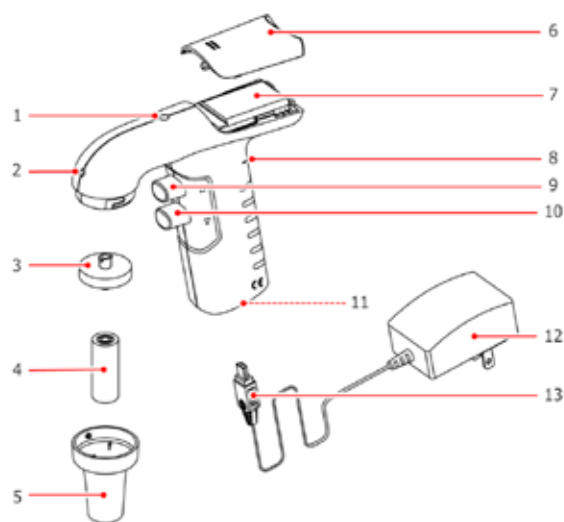
BlueSwan™ には他にはないユニークな機能として、右図のような液体と蒸気が放出される保護的な空洞があります。

一般的に、ピペットの綿栓やノーズコーンのフィルターがピペッター内部への液体のオーバーフローを防ぎますがこの空洞は、有機溶剤や腐食により生じる蒸気から PCBA の損傷を防止することが主な機能です。空洞がなければ、これら蒸気はピペッター内部をランダムな方向に流れます。



【各部位名称】

- 1: バッテリーインジケーター
- 2: 蒸気排出保護孔
- 3: フィルター
- 4: ピペットホルダー
- 5: ノーズコーン
- 6: バッテリーカバー
- 7: リチウムイオンポリマーバッテリー
- 8: スピードコントロールホイール
- 9: 吸引ボタン
- 10: 吐出ボタン
- 11: ミニ USB ソケット
- 12: アダプター
- 13: ミニ USB プラグ



※現行機は 12：アダプターと 13：ミニ USB プラグが一体型となります。

カタログNo.	商品名	包装	希望販売価格
BS01-1000	電動ピペッター BlueSwan	1式	¥43,800



電動ピペッター

■ 材質

本体、バッテリーカバー、ウォールマウント	ABS
吸引 / 吐出ボタン、ノーズコーン	ポリプロピレン
LED カバー	ポリカーボネート
メンブレンフィルター	PTFE
ピペットホルダー	シリコン

■ 仕様

ピペット容量	1-100ml プラスチックピペット
最大吸引 / 吐出スピード	>7.5ml/ 秒
吐出モード	重力落下
スピードコントロール	連続、ホイールの回転による速さの調製
回数	約 4,500 回 (25ml ピペット使用時)
充電時間	約 4 時間
パワージャック	ミニ USB
フィルター	疎水性、Φ 25mm、0.2μm
バッテリー	リチウムイオンポリマー 3.7V/1,100mAh
オートクレーブ	ノーズコーン、ピペットホルダー、フィルターのみ可
動作条件	5-40℃、0-85% RH
重量	180g (バッテリー含む)
電源	100-240VAC、50/60Hz、5V、2.0A

構成：ピペッター本体、リチウムイオンポリマーバッテリー、ウォールマウント、メンブレンフィルター (0.2μm)、電源ケーブル、マニュアル、保証書

カタログNo.	商品名	包装	希望販売価格	
BLR12327530401	Li-polymerバッテリー 1100mAh	1個(1個x1パック)	¥5,300	
BLR147apcpal00	フィルター pall 0.2μm	1個(1個x1パック)	¥1,000	
BLR20700045200	ノーズコーン	1個(1個x1パック)	¥1,000	
BLR20800002001	ピペットホルダー	1個(1個x1パック)	¥1,000	

◆お願いおよび注意事項◆

- 希望販売価格・・・・・・・・希望販売価格及びキャンペーン中の参考価格は参考であり、販売店様からの実際の販売価格ではございません。実際の販売価格は、ご注文の際に販売店様にてご確認ください。記載の希望販売価格は、当社が定める希望販売価格であり、参考価格です。本希望販売価格は 2025 年 8 月 1 日現在の価格で、同価格は カタログ、ホームページで確認できます。なお、予告なしに改定される場合がございますので、ご注文の際にご確認ください。記載の希望販売価格及びキャンペーン中の参考価格には消費税は含まれておりません。
- 使用範囲・・・・・・・・記載の商品は全て、「研究用器材・機器」です。人や動物の医療用としては使用しないよう、十分ご注意ください。

■ 代理店